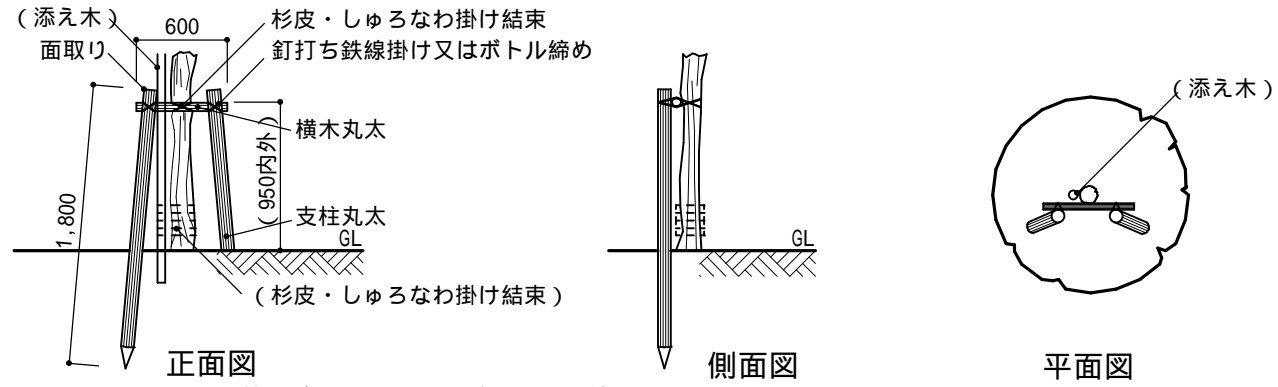
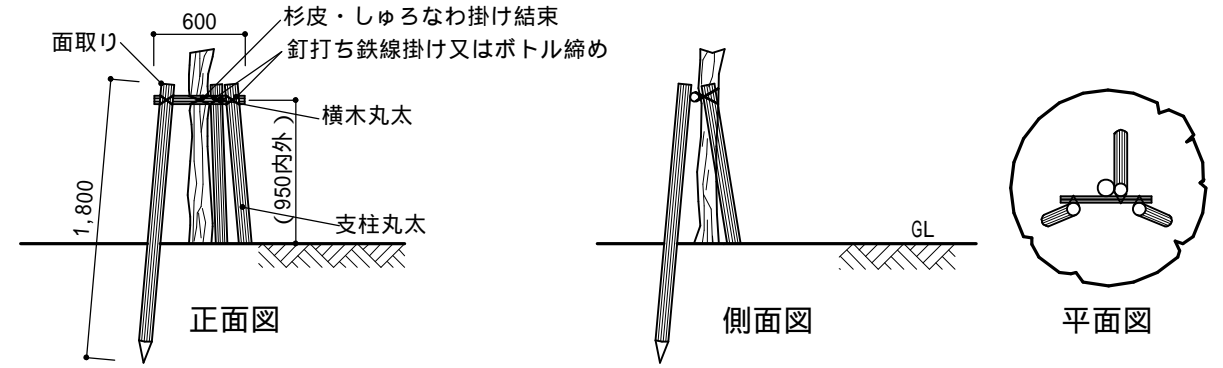


1 二脚鳥居形 (幹周10 ~ 39cm)

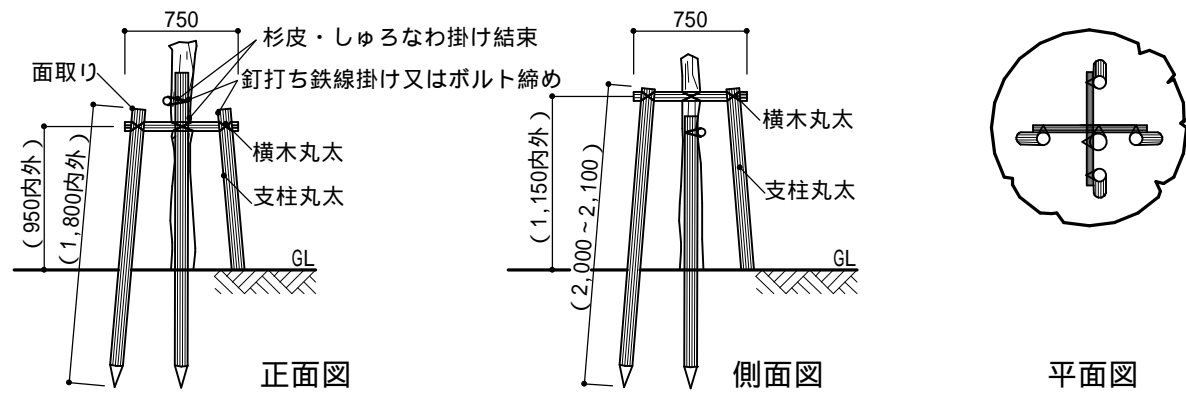


幹周が10cm ~ 20cmの場合は添え木付き  
 幹周が20cm ~ 29cmの場合は、樹木によって添え木の有無を判断する  
 幹周が29cm ~ 39cmの場合は添え木なし

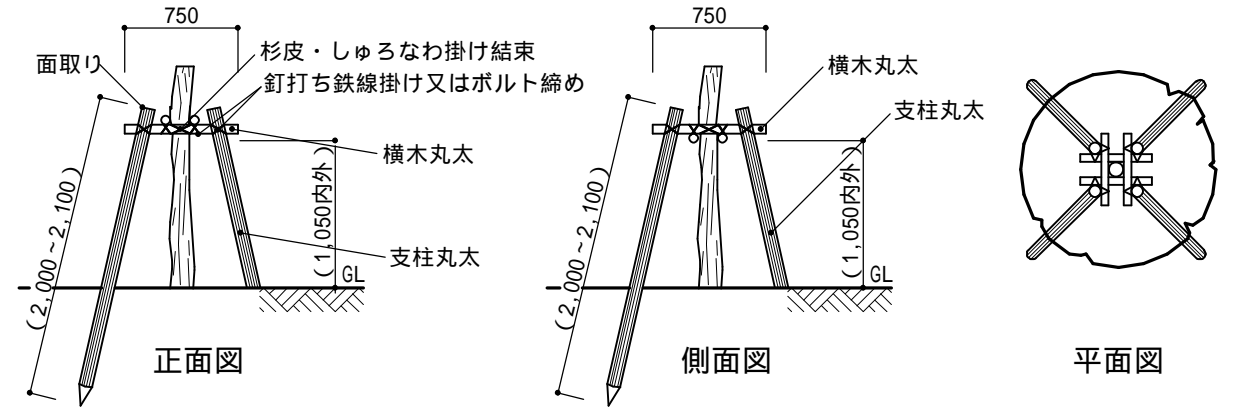
2 三脚鳥居形 (幹周30 ~ 49cm)



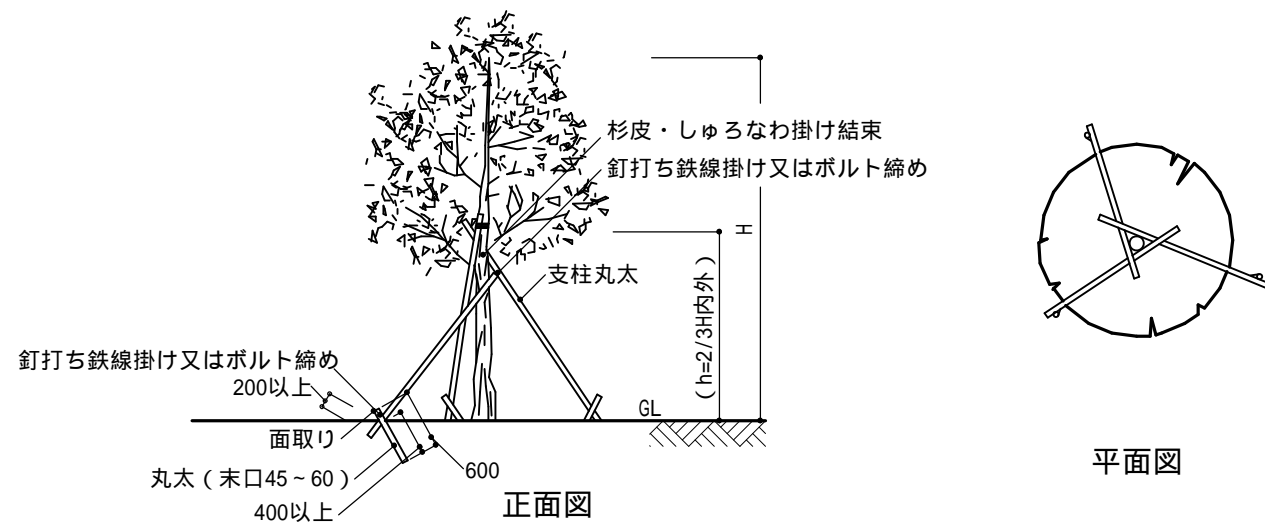
3 十字鳥居形 (幹周30 ~ 69cm)



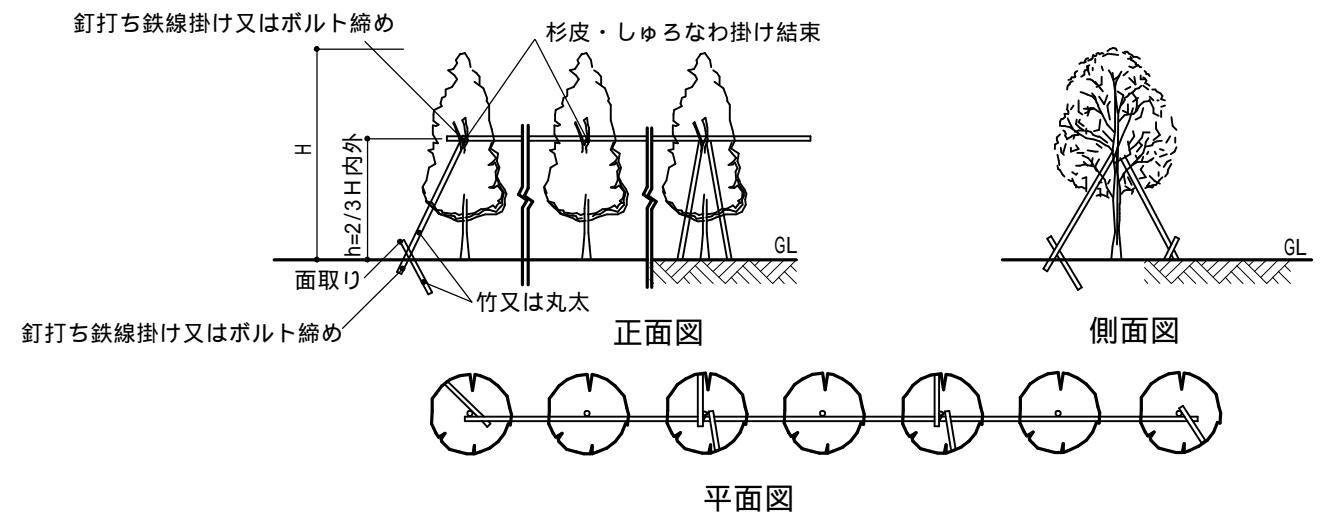
4 二脚鳥居組合せ形 (幹周50 ~ 89cm)



5 八ッ掛け形 (幹周10 ~ 119cm)



6 布掛け形 (幹周10 ~ 49cm)



仕様  
 1) 支柱などの材料は、公共標仕(建)23.3.2(C)による。

特記事項  
 1) -5, -6, のH  
 2) -1の添え木の有無  
 3) -6の支柱材料  
 4) -1 ~ -6の支柱同士の接合方法(釘打ち鉄線掛けまたはボルト締め)

設計注意事項  
 1) 幹周10cm以下でも、風当りの強い場所や倒伏により支障をきたす所には、支柱を考慮する。  
 2) 支柱形式の決定に当たっては、必要に応じて、周囲の状況や美観についても考慮する。  
 3) -5において、幹周が10 ~ 19cm程度の場合の支柱は、竹を使用することができる。

図面名称	植栽：支柱形式
縮尺	—
建築工事標準詳細図 平成17年版	

9-01